

PANASONIC

Fancoil Schulung

Innengeräte für Warm- und Kaltwasserbetrieb

Was ist ein Gebläsekonvektor (Fancoil)



Konvektionsverstärker

Quelle: Alarm4u.de GmbH / ekospal.de



Kombiniert mit Spar-Fuxi

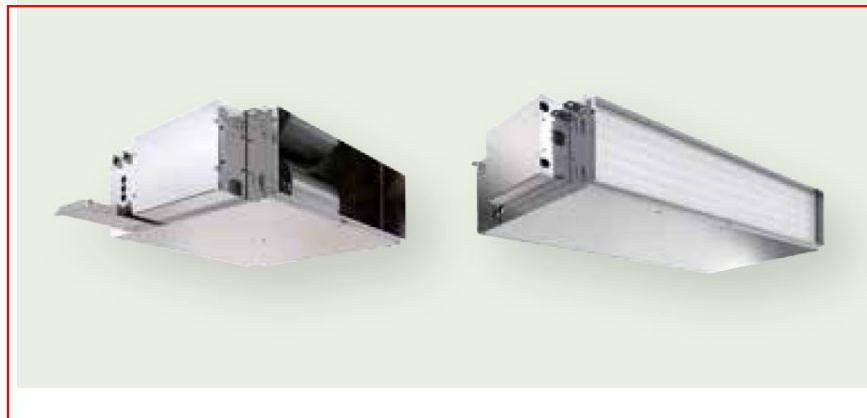
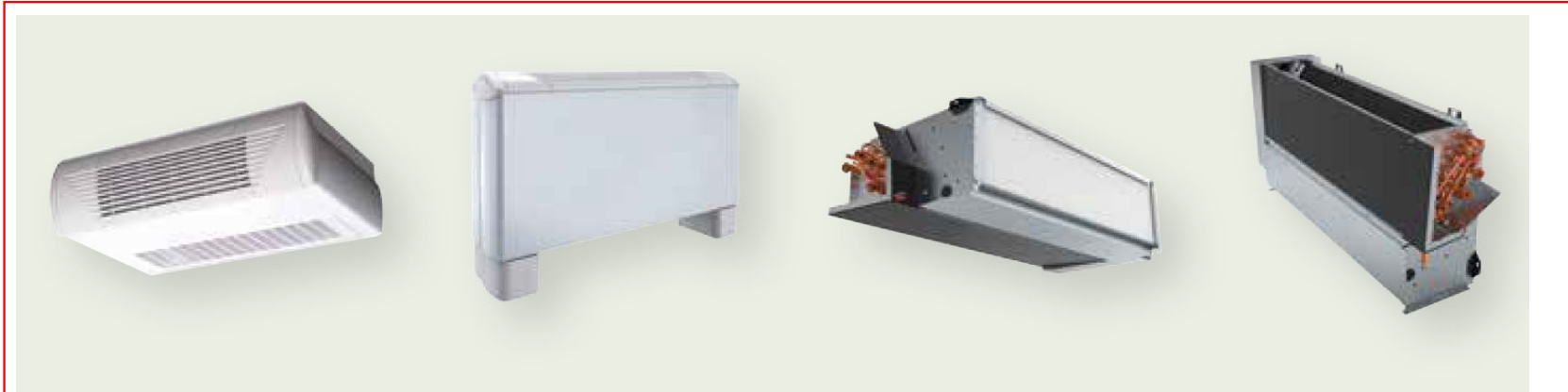
Radiatorlüfter

Quelle: M.a.n.z. GmbH osy-online.de



4 Varianten

Klassischer Gebläsekonvektor
(Fancoil) OHNE Pressung



Gebläsekonvektor als Kanalgerät (Fancoil)
mit HOHER ext. Pressung
(bis 300 Pa bei EC Geräten)



Kassettengerät zum
Einbau in einer
abgehängten Decke



Wandgerät zum Anbau an
einer Wandfläche hoch,
fast unter der Decke

Gebläsekonvektor-Kanalgeräte

Gebläsekonvektor-Kanalgeräte (AC)



Produkthighlights

- Kühlleistung: 0,7 bis 8,1 kW
- Heizleistung: 0,7 bis 10,3 kW
- AC-Ventilatormotoren mit 5 Drehzahlstufen

Wichtigste Merkmale und Zubehör

- 2-Leiter- oder 4-Leiter-Ausführung wählbar
- Serviceseite links oder rechts wählbar
- Einfache Montage
- Sehr niedrige Schallpegel
- 2- oder 3-Wege-Ventile als Zubehör lieferbar
- Zusatz-Kondensatwanne
- Abnehmbares Gitter am Lufteintritt
- G2-Filter integriert

Betriebsbereichsgrenzwerte

| | |
|-------------------------|-------------|
| Wasservorlauftemperatur | 5 bis 90 °C |
| Raumtemperatur | 5 bis 32 °C |



PAW-FC-903TC
Optionale Bedieneinheit.
Kabelfernbedienung.



PAW-FC-R1
Optionale Bedieneinheit.
Moderne Kabelfern-
bedienung.

| 2-Leiter-Modelle | Bisherige Modellbez.* | | PAW- FC-D11-1I-RI* | FC-D15-1I-RI* | FC-D24-1I-RI* | FC-D28-1I-RI* | FC-D40-1I-RI* | FC-D55-1I-RI* | FC-D65-1I-RI* | FC-D90-1I-RI* |
|------------------------------------|-----------------------|-----------------------|--------------------|---------------|---------------|---------------|---------------|---------------|---------------|---------------|
| | Anschlussseite links | Anschlussseite rechts | PAW- FC2A-D010L | FC2A-D020L | FC2A-D030L | FC2A-D040L | FC2A-D050L | FC2A-D060L | FC2A-D070L | FC2A-D080L |
| Gesamt-Kühlleistung ¹ | mi / s-ho | kW | 1,0/1,5 | 1,2/1,7 | 2,0/2,5 | 2,4/3,2 | 3,2/4,6 | 4,6/5,8 | 6,1/7,3 | 6,1/8,1 |
| Sensible Kühlleistung ¹ | mi / s-ho | kW | 0,8/1,1 | 0,9/1,3 | 1,5/1,9 | 1,8/2,3 | 2,2/3,3 | 3,3/4,5 | 4,3/5,1 | 4,6/6,3 |
| Wasservolumenstrom | mi / s-ho | l/h | 172/250 | 213/289 | 341/430 | 413/547 | 544/798 | 784/1003 | 1252/1058 | 1400/1048 |
| Wassers. Druckverlust | mi / s-ho | kPa | 19,5/39,2 | 3,9/6,3 | 19,3/28,8 | 17,1/28,0 | 22,8/46,9 | 37,4/60,2 | 15,4/21,5 | 19,3/32,5 |
| Heizleistung ² | mi / s-ho | kW | 1,4/2,0 | 1,5/2,2 | 2,4/3,1 | 2,9/4,0 | 4,1/5,7 | 5,3/7,1 | 7,9/9,3 | 8,1/11,6 |

| 4-Leiter-Modelle | Anschlussseite links | | PAW- FC4A-D010L | FC4A-D020L | FC4A-D030L | FC4A-D040L | FC4A-D050L | FC4A-D060L | FC4A-D070L | FC4A-D080L |
|------------------------------------|-----------------------|-----------------|-----------------|------------|------------|------------|------------|------------|-------------|------------|
| | Anschlussseite rechts | PAW- FC4A-D010R | FC4A-D020R | FC4A-D030R | FC4A-D040R | FC4A-D050R | FC4A-D060R | FC4A-D070R | FC4A-D080R | |
| Gesamt-Kühlleistung ¹ | mi / s-ho | kW | 0,9/1,3 | 1,1/1,6 | 1,9/2,4 | 2,3/3,0 | 3,0/4,3 | 4,4/5,6 | 5,9/6,9 | 5,9/8,0 |
| Sensible Kühlleistung ¹ | mi / s-ho | kW | 0,7/1,0 | 0,8/1,2 | 1,5/1,8 | 1,7/2,2 | 2,2/3,1 | 3,2/4,3 | 4,2/4,9 | 4,4/6,2 |
| Wasservolumenstrom | mi / s-ho | l/h | 159/225 | 192/268 | 327/414 | 388/517 | 522/748 | 756/967 | 1019/1193 | 1020/1380 |
| Wassers. Druckverlust | mi / s-ho | kPa | 15,2/29,0 | 3,4/5,6 | 9,5/14,4 | 22,3/36,8 | 12,8/25,1 | 27,7/44,5 | 17,9/24,4 | 31,1/53,6 |
| Heizleistung ² | mi / s-ho | kW | 0,7/1,0 | 0,9/1,1 | 1,4/1,6 | 1,6/2,1 | 2,3/2,6 | 2,9/3,3 | 3,6/4,0 | 5,6/6,1 |
| Wasservolumenstrom | mi / s-ho | l/h | 127/178 | 146/190 | 232/274 | 273/354 | 401/443 | 505/560 | 626/682 | 963/1052 |
| Wassers. Druckverlust | mi / s-ho | kPa | 3,5/5,6 | 3,2/5,3 | 9,0/11,9 | 26,5/42,7 | 24,6/29,5 | 43,9/52,9 | 117,9/137,8 | 63,7/75 |

Gebläsekonvektor-Kanalgeräte (EC)



Produkthighlights

- Kühlleistung: 0,5 bis 9,6 kW
- Heizleistung: 0,6 bis 13,6 kW
- EC-Ventilatoren mit geringem Energiebedarf

Wichtigste Merkmale und Zubehör

- 2-Leiter- oder 4-Leiter-Ausführung wählbar
- Serviceseite links oder rechts wählbar
- Installation in horizontaler und vertikaler* Ausrichtung möglich
- Einfache Montage
- Sehr niedrige Schallpegel
- 2- oder 3-Wege-Ventile als Zubehör lieferbar
- Zusatz-Kondensatwanne
- Abnehmbares Gitter am Lufteintritt
- G2-Filter integriert

Betriebsbereichsgrenzwerte

| | |
|-------------------------|-------------|
| Wasservorlauftemperatur | 5 bis 90 °C |
| Raumtemperatur | 5 bis 32 °C |

* Modelle PAW-FC2E-F040 und PAW-FC4E-F040 können nur horizontal installiert werden.



PAW-FC-907TC
Optionale Bedieneinheit.
Kabelfernbedienung für
Modelle mit EC-Ventilator.

| 2-Leiter-Modelle | Anschlussseite links | | PAW- FC2E-D010L | FC2E-D020L | FC2E-D030L | FC2E-D040L | FC2E-D050L | FC2E-D060L | FC2E-D070L | FC2E-D080L | FC2E-F040L |
|------------------------------------|-----------------------|-----------------|-----------------|------------|------------|------------|------------|------------|------------|------------|------------|
| | Anschlussseite rechts | PAW- FC2E-D010R | FC2E-D020R | FC2E-D030R | FC2E-D040R | FC2E-D050R | FC2E-D060R | FC2E-D070R | FC2E-D080R | FC2E-F040R | |
| Gesamt-Kühlleistung ¹ | mi / s-ho | kW | 1,2/2,1 | 1,4/2,4 | 2,1/3,1 | 2,9/4,2 | 4,0/5,0 | 4,5/5,2 | 5,9/6,9 | 6,5/8,8 | 6,6/9,2 |
| Sensible Kühlleistung ¹ | mi / s-ho | kW | 1,1/1,9 | 1,1/1,9 | 1,6/2,4 | 2,1/3,0 | 3,0/3,7 | 3,5/4,0 | 4,3/5,2 | 4,8/6,6 | 6,1/9,1 |
| Wasservolumenstrom | mi / s-ho | l/h | 210/356 | 237/406 | 354/532 | 506/722 | 685/743 | 767/800 | 1008/1098 | 1111/1254 | 1284/1935 |
| Wassers. Druckverlust | mi / s-ho | kPa | 28,2/76,9 | 4,6/11,0 | 20,5/42,1 | 24,4/46,3 | 35,1/41,0 | 35,8/38,8 | 14,0/16,6 | 21,4/26,6 | 51,2/93,8 |
| Heizleistung ² | mi / s-ho | kW | 1,6/2,9 | 1,9/3,3 | 2,2/3,4 | 3,0/5,3 | 5,2/5,5 | 5,9/6,1 | 7,3/8,2 | 8,0/9,3 | 8,3/11,8 |

| 4-Leiter-Modelle | Anschlussseite links | | PAW- FC4E-D010L | FC4E-D020L | FC4E-D030L | FC4E-D040L | FC4E-D050L | FC4E-D060L | FC4E-D070L | FC4E-D080L | FC4E-F040L |
|------------------------------------|-----------------------|-----------------|-----------------|------------|------------|------------|------------|------------|-------------|------------|-------------|
| | Anschlussseite rechts | PAW- FC4E-D010R | FC4E-D020R | FC4E-D030R | FC4E-D040R | FC4E-D050R | FC4E-D060R | FC4E-D070R | FC4E-D080R | FC4E-F040R | |
| Gesamt-Kühlleistung ¹ | mi / s-ho | kW | 1,1/1,9 | 1,2/2,2 | 1,9/2,9 | 2,7/4,0 | 3,6/4,6 | 4,1/4,9 | 5,1/6,4 | 6,2/9,6 | 6,4/8,8 |
| Sensible Kühlleistung ¹ | mi / s-ho | kW | 0,9/1,7 | 1,0/1,8 | 1,5/2,2 | 1,9/2,8 | 2,8/3,5 | 3,2/3,8 | 3,8/4,8 | 4,6/7,2 | 5,6/8,0 |
| Wasservolumenstrom | mi / s-ho | l/h | 185/327 | 206/375 | 321/493 | 457/681 | 625/686 | 707/749 | 886/977 | 1070/1242 | 1093/1511 |
| Wassers. Druckverlust | mi / s-ho | kPa | 20,1/59,2 | 3,7/9,7 | 9,2/19,7 | 29,6/60,1 | 17,9/21,3 | 24,3/27,2 | 13,6/16,5 | 33,9/44,3 | 47,2/86,7 |
| Heizleistung ² | mi / s-ho | kW | 0,8/1,4 | 0,9/1,5 | 1,4/1,8 | 2,0/2,8 | 2,4/2,5 | 2,9/3,1 | 3,4/3,6 | 5,9/6,9 | 4,5/6,2 |
| Wasservolumenstrom | mi / s-ho | l/h | 140/235 | 161/255 | 243/304 | 350/483 | 416/438 | 503/531 | 583/614 | 1011/1194 | 783/1065 |
| Wassers. Druckverlust | mi / s-ho | kPa | 4,0/8,4 | 3,8/9,4 | 9,7/14,1 | 41,8/76,3 | 26,3/28,9 | 43,6/48,1 | 103,8/113,9 | 69,7/95,1 | 107,6/214,8 |

Grundsätzlich unterscheidet sich ein Standard-Asynchronmotor (**AC-Motor**) von einem elektronisch kommutierten **Motor (EC-Motor)** durch einen wesentlich besseren Wirkungsgrad. Besonders im Teillastbereich... dazu später mehr....

Gebläsekonvektor-Geräte (Beispiel EC Geräte) mit Gehäuse

Gebläsekonvektor-Deckenunterbaugeräte (EC)



Produkthighlights

- Kühlleistung: 0,5 bis 9,6 kW
- Heizleistung: 0,6 bis 13,6 kW
- EC-Ventilatoren mit geringem Energiebedarf

Wichtigste Merkmale und Zubehör

- 2-Leiter- oder 4-Leiter-Ausführung wählbar
- **Serviceseite links oder rechts wählbar**
- Einfache Montage
- Sehr niedrige Schallpegel
- 2- oder 3-Wege-Ventile als Zubehör lieferbar
- Zusatz-Kondensatwanne
- Abnehmbares Gitter am Lufteintritt
- G2-Filter integriert

Betriebsbereichsgrenzwerte

| | |
|-------------------------|-------------|
| Wasservorlauftemperatur | 5 bis 90 °C |
| Raumtemperatur | 5 bis 32 °C |

PAW-FC-907TC
Optionale Bedieneinheit.
Kabelfernbedienung für
Modelle mit EC-Ventilator.

| 2-Leiter-Modelle | Anschlussseite links | | PAW-FC2E-T010L | FC2E-T020L | FC2E-T030L | FC2E-T040L | FC2E-T050L | FC2E-T060L | FC2E-T070L | FC2E-T080L |
|------------------------------------|----------------------|-----|----------------|------------|------------|------------|------------|------------|------------|------------|
| | mi / s-ho | kW | | | | | | | | |
| Gesamt-Kühlleistung ¹ | mi / s-ho | kW | 1,2/2,1 | 1,4/2,4 | 2,1/3,1 | 2,9/4,2 | 4,0/5,0 | 4,5/5,2 | 5,9/6,9 | 6,5/8,8 |
| Sensible Kühlleistung ¹ | mi / s-ho | kW | 1,1/1,9 | 1,1/1,9 | 1,6/2,4 | 2,1/3,0 | 3,0/3,7 | 3,5/4,0 | 4,3/5,2 | 4,8/6,6 |
| Wasservolumenstrom | mi / s-ho | l/h | 210/356 | 237/406 | 354/532 | 506/722 | 685/743 | 767/800 | 1008/1098 | 1111/1254 |
| Wassers. Druckverlust | mi / s-ho | kPa | 28,2/76,9 | 4,6/11,0 | 20,5/42,1 | 24,4/46,3 | 35,1/41,0 | 35,8/38,8 | 14,0/16,6 | 21,4/26,6 |
| Heizleistung ² | mi / s-ho | kW | 1,6/2,9 | 1,9/3,3 | 2,2/3,4 | 3,0/5,3 | 5,2/5,5 | 5,9/6,1 | 7,3/8,2 | 8,0/9,3 |

| 4-Leiter-Modelle | Anschlussseite links | | PAW-FC4E-T010L | FC4E-T020L | FC4E-T030L | FC4E-T040L | FC4E-T050L | FC4E-T060L | FC4E-T070L | FC4E-T080L |
|------------------------------------|----------------------|-----|----------------|------------|------------|------------|------------|------------|-------------|------------|
| | mi / s-ho | kW | | | | | | | | |
| Gesamt-Kühlleistung ¹ | mi / s-ho | kW | 1,1/1,9 | 1,2/2,2 | 1,9/2,9 | 2,7/4,0 | 3,6/4,6 | 4,1/4,9 | 5,1/6,4 | 6,2/9,6 |
| Sensible Kühlleistung ¹ | mi / s-ho | kW | 0,9/1,7 | 1,0/1,8 | 1,5/2,2 | 1,9/2,8 | 2,8/3,5 | 3,2/3,8 | 3,8/4,8 | 4,6/7,2 |
| Wasservolumenstrom | mi / s-ho | l/h | 185/327 | 206/375 | 321/493 | 457/681 | 625/686 | 707/749 | 886/977 | 1070/1242 |
| Wassers. Druckverlust | mi / s-ho | kPa | 20,1/59,2 | 3,7/9,7 | 9,2/19,7 | 29,6/60,1 | 17,9/21,3 | 24,3/27,2 | 13,6/16,5 | 33,9/44,3 |
| Heizleistung ² | mi / s-ho | kW | 0,8/1,4 | 0,9/1,5 | 1,4/1,8 | 2,0/2,8 | 2,4/2,5 | 2,9/3,1 | 3,4/3,6 | 5,9/6,9 |
| Wasservolumenstrom | mi / s-ho | l/h | 140/235 | 161/255 | 243/304 | 350/483 | 416/438 | 503/531 | 583/614 | 1011/1194 |
| Wassers. Druckverlust | mi / s-ho | kPa | 4,0/8,4 | 3,8/9,4 | 9,7/14,1 | 41,8/76,3 | 26,3/28,9 | 43,6/48,1 | 103,8/113,9 | 69,7/95,1 |

Gebläsekonvektor-Truhen mit Verkleidung (EC)



Produkthighlights

- Kühlleistung: 0,5 bis 9,6 kW
- Heizleistung: 0,6 bis 13,6 kW
- EC-Ventilatoren mit geringem Energiebedarf

Wichtigste Merkmale und Zubehör

- 2-Leiter- oder 4-Leiter-Ausführung wählbar
- Serviceseite links oder rechts wählbar
- Einfache Montage
- Sehr niedrige Schallpegel
- 2- oder 3-Wege-Ventile als Zubehör lieferbar
- Zusatz-Kondensatwanne
- Abnehmbares Gitter am Lufteintritt
- G2-Filter integriert
- Standfüße (PAW-SFSF) für Gebläsekonvektor-Truhen als Zubehör lieferbar

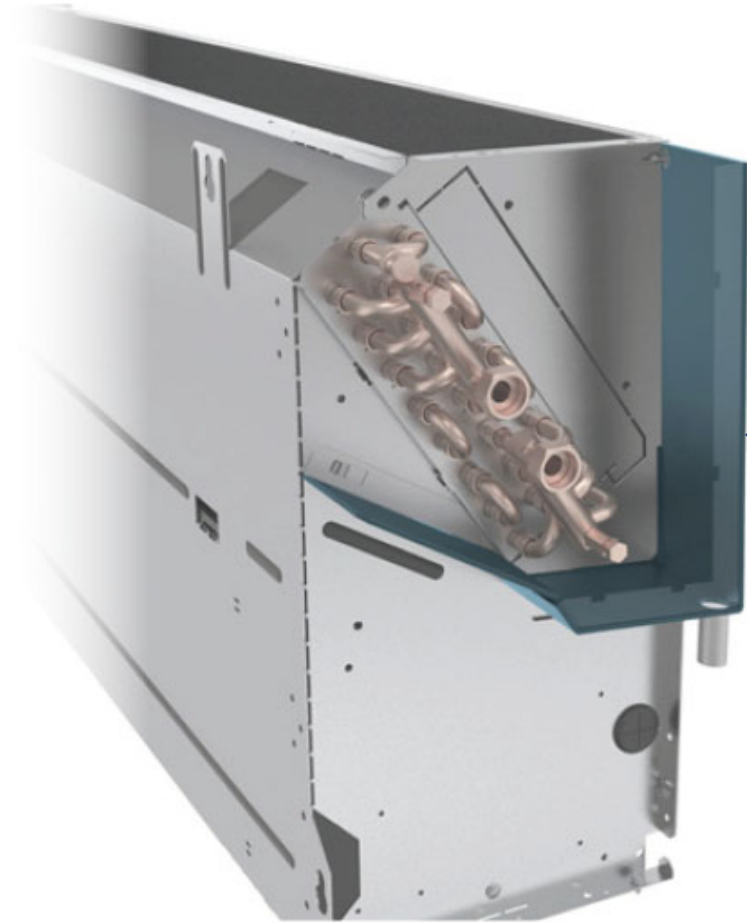
Betriebsbereichsgrenzwerte

| | |
|-------------------------|-------------|
| Wasservorlauftemperatur | 5 bis 90 °C |
| Raumtemperatur | 5 bis 32 °C |

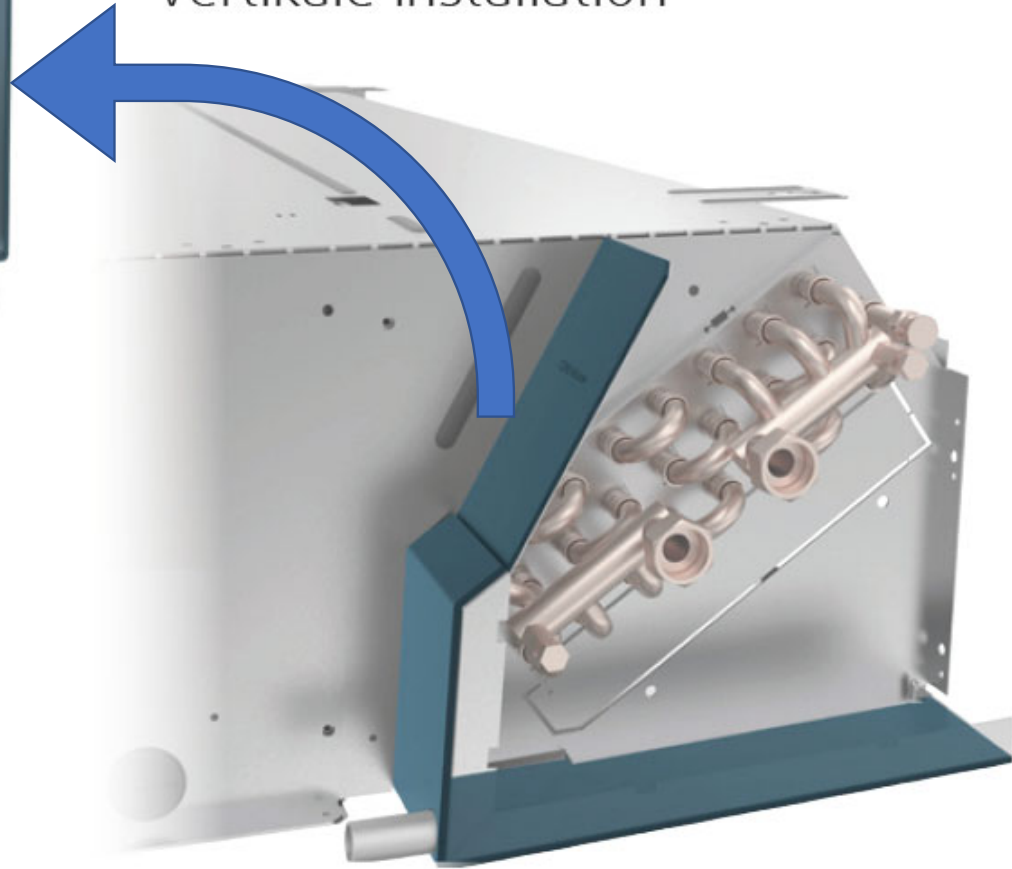
PAW-FC-907TC
Optionale Bedieneinheit.
Kabelfernbedienung für
Modelle mit EC-Ventilator.

| 2-Leiter-Modelle | Anschlussseite links | | PAW-FC2E-P010L | FC2E-P020L | FC2E-P030L | FC2E-P040L | FC2E-P050L | FC2E-P060L | FC2E-P070L | FC2E-P080L |
|------------------------------------|----------------------|-----|----------------|------------|------------|------------|------------|------------|------------|------------|
| | mi / s-ho | kW | | | | | | | | |
| Gesamt-Kühlleistung ¹ | mi / s-ho | kW | 1,2/2,1 | 1,4/2,4 | 2,1/3,1 | 2,9/4,2 | 4,0/5,0 | 4,5/5,2 | 5,9/6,9 | 6,5/8,8 |
| Sensible Kühlleistung ¹ | mi / s-ho | kW | 1,1/1,9 | 1,1/1,9 | 1,6/2,4 | 2,1/3,0 | 3,0/3,7 | 3,5/4,0 | 4,3/5,2 | 4,8/6,6 |
| Wasservolumenstrom | mi / s-ho | l/h | 210/356 | 237/406 | 354/532 | 506/722 | 685/743 | 767/800 | 1008/1098 | 1111/1254 |
| Wassers. Druckverlust | mi / s-ho | kPa | 28,2/76,9 | 4,6/11,0 | 20,5/42,1 | 24,4/46,3 | 35,1/41,0 | 35,8/38,8 | 14,0/16,6 | 21,4/26,6 |
| Heizleistung ² | mi / s-ho | kW | 1,6/2,9 | 1,9/3,3 | 2,2/3,4 | 3,0/5,3 | 5,2/5,5 | 5,9/6,1 | 7,3/8,2 | 8,0/9,3 |

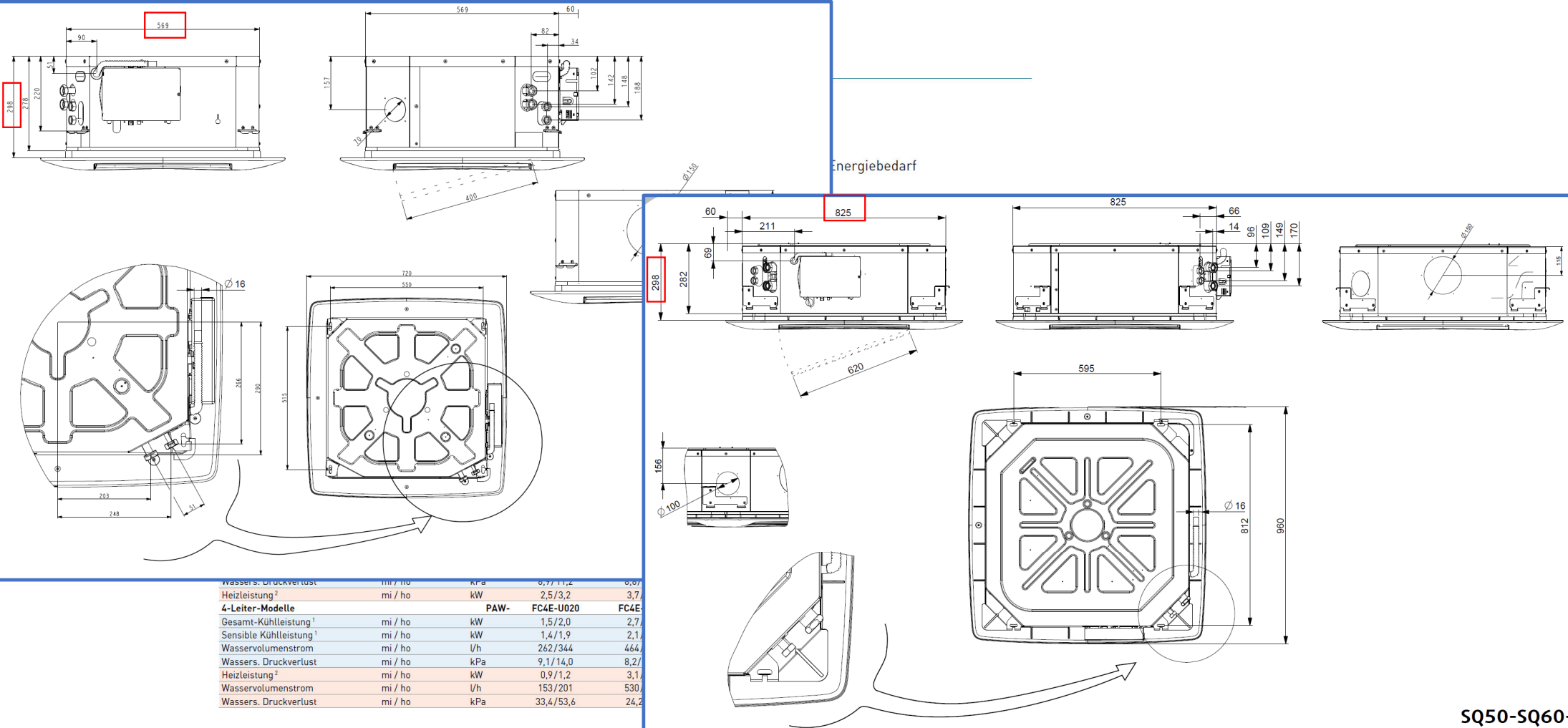
| 4-Leiter-Modelle | Anschlussseite links | | PAW-FC4E-P010L | FC4E-P020L | FC4E-P030L | FC4E-P040L | FC4E-P050L | FC4E-P060L | FC4E-P070L | FC4E-P080L |
|------------------------------------|----------------------|-----|----------------|------------|------------|------------|------------|------------|-------------|------------|
| | mi / s-ho | kW | | | | | | | | |
| Gesamt-Kühlleistung ¹ | mi / s-ho | kW | 1,1/1,9 | 1,2/2,2 | 1,9/2,9 | 2,7/4,0 | 3,6/4,6 | 4,1/4,9 | 5,1/6,4 | 6,2/9,6 |
| Sensible Kühlleistung ¹ | mi / s-ho | kW | 0,9/1,7 | 1,0/1,8 | 1,5/2,2 | 1,9/2,8 | 2,8/3,5 | 3,2/3,8 | 3,8/4,8 | 4,6/7,2 |
| Wasservolumenstrom | mi / s-ho | l/h | 185/327 | 206/375 | 321/493 | 457/681 | 625/686 | 707/749 | 886/977 | 1070/1242 |
| Wassers. Druckverlust | mi / s-ho | kPa | 20,1/59,2 | 3,7/9,7 | 9,2/19,7 | 29,6/60,1 | 17,9/21,3 | 24,3/27,2 | 13,6/16,5 | 33,9/44,3 |
| Heizleistung ² | mi / s-ho | kW | 0,8/1,4 | 0,9/1,5 | 1,4/1,8 | 2,0/2,8 | 2,4/2,5 | 2,9/3,1 | 3,4/3,6 | 5,9/6,9 |
| Wasservolumenstrom | mi / s-ho | l/h | 140/235 | 161/255 | 243/304 | 350/483 | 416/438 | 503/531 | 583/614 | 1011/1194 |
| Wassers. Druckverlust | mi / s-ho | kPa | 4,0/8,4 | 3,8/9,4 | 9,7/14,1 | 41,8/76,3 | 26,3/28,9 | 43,6/48,1 | 103,8/113,9 | 69,7/95,1 |



L-förmige Kondensatwanne erlaubt eine horizontale oder vertikale Installation

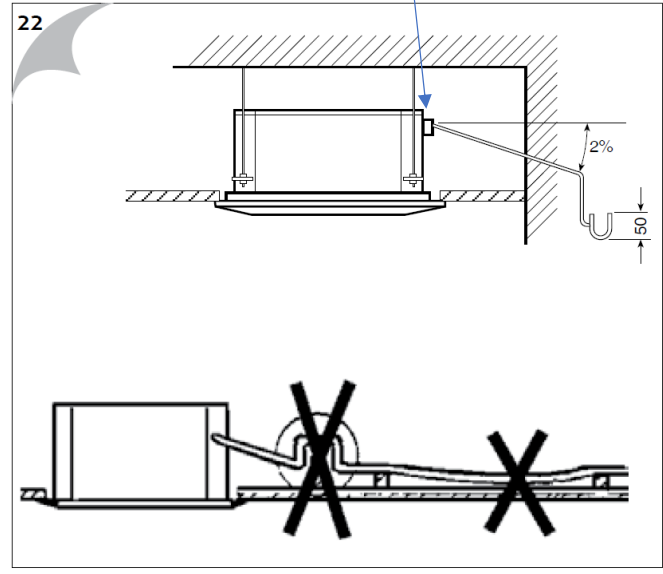
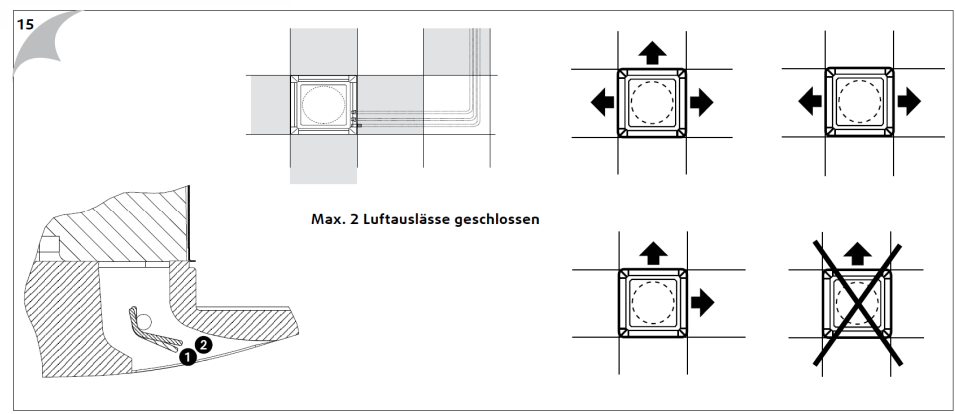
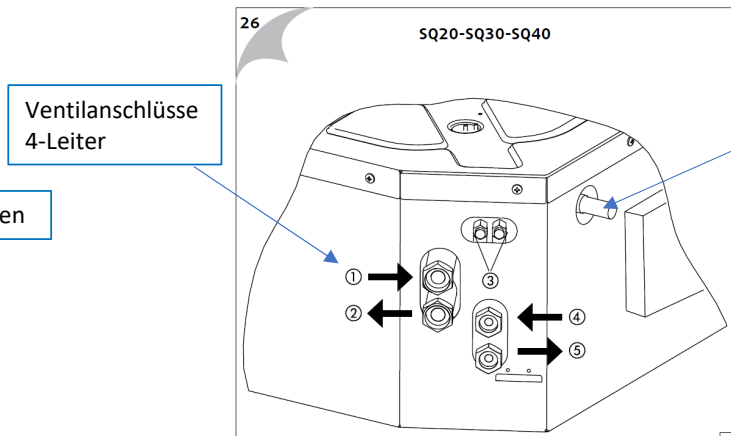
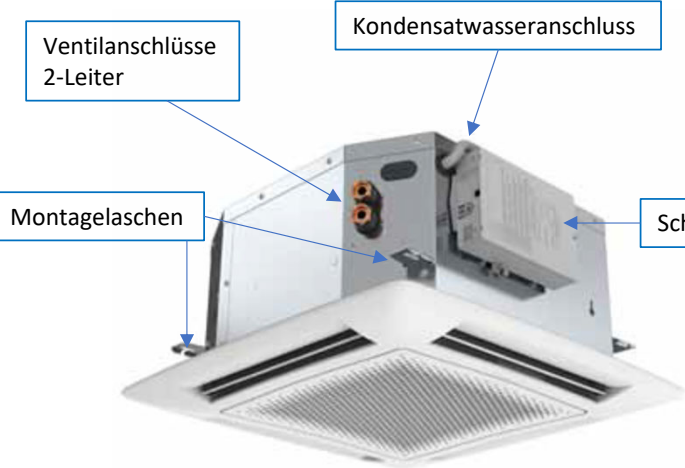


Gebläsekonvektor Vierwege-Kassetten (Beispiel nur EC Geräte)



SQ50-SQ60-

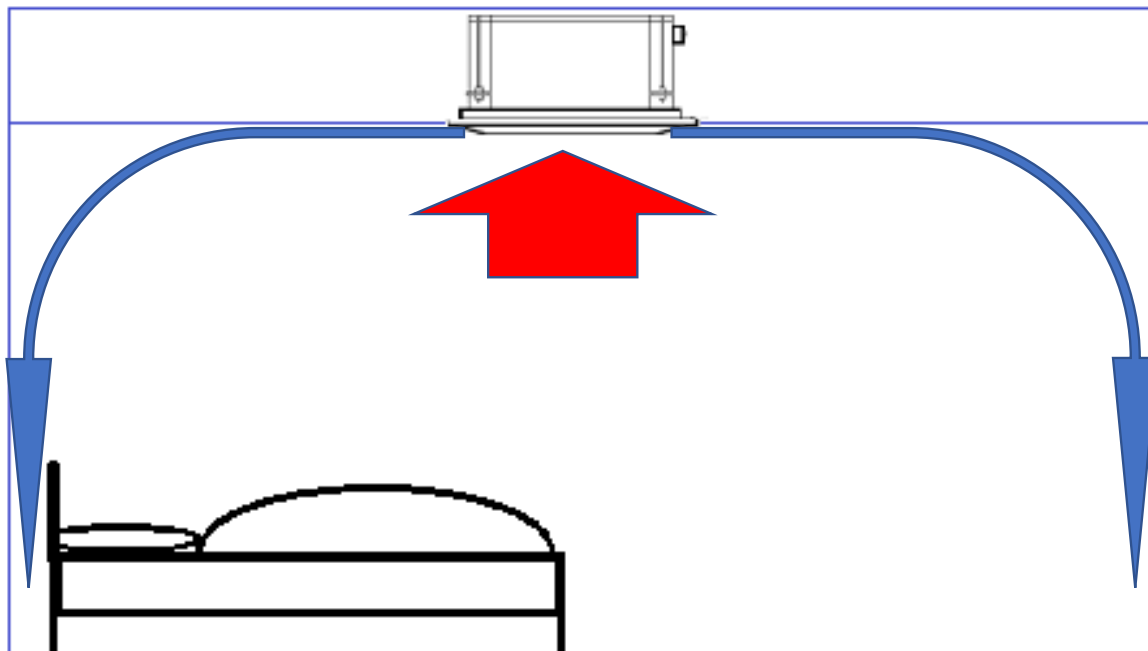
Gebläsekonvektor Vierwege-Kassetten (Beispiel nur EC Geräte) Technische Hinweise



Gebläsekonvektor Vierwege-Kassetten

Technische Hinweise: Luftführung

Bei der Luftführung der Kassettengeräte, wird der Coanda-Effekt genutzt. D.h. die Luft strömt so lange an der Decke entlang, bis sie auf ein Hindernis stößt oder an Geschwindigkeit verliert. Daher werden die „Zug-Erscheinungen“ im Kühlfall hierbei minimiert,.



Gebläsekonvektor-Kanalgeräte mit hoher Pressung (Beispiel EC Geräte)

Gebläsekonvektor-Kanalgeräte mit hoher Pressung (EC)



PAW-FC-907TC
Optionale Bedieneinheit.
Kabelfernbedienung für
Modelle mit EC-Ventilator.

Produkthighlights

- 5 Baugrößen
- Kühlleistung: 6,6 bis 19,9 kW
- Heizleistung: 5,9 bis 21,4 kW
- EC-Ventilator mit geringem Energiebedarf

Wichtigste Merkmale und Zubehör

2-Leiter- oder 4-Leiter-Ausführung sowie Serviceseite links oder rechts wählbar

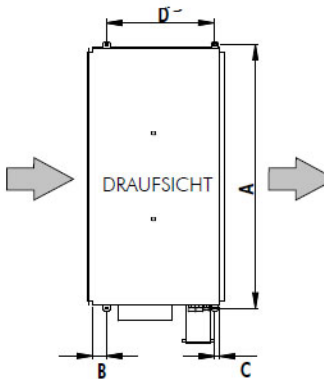
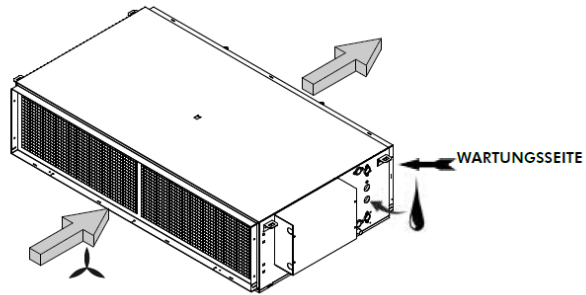
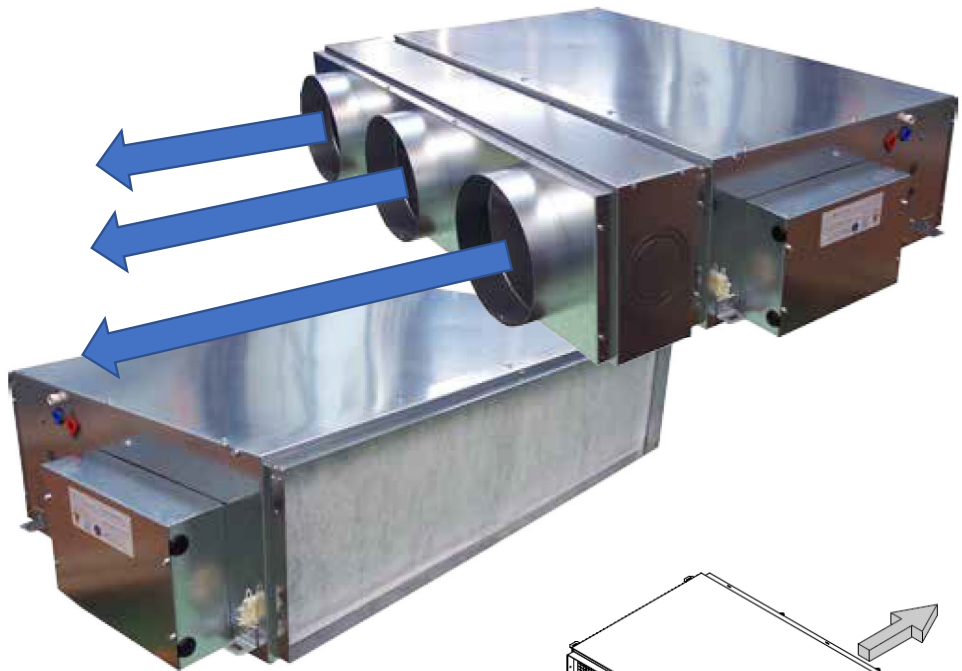
- Externe statische Pressung bis 300 Pa **AC Geräte schaffen max. 220 Pa!**
- Zweilagige Dämmung
- 2- oder 3-Wege-Ventile als Zubehör lieferbar
- Zusatz-Kondensatwanne
- Abnehmbares Gitter am Lufteintritt
- G3-Filter integriert

Betriebsbereichsgrenzwerte

| | |
|-------------------------|-------------|
| Wasservorlauftemperatur | 5 bis 90 °C |
| Raumtemperatur | 5 bis 32 °C |

| 2-Leiter-Modelle | Anschlussseite links | PAW- | FC2E-E150L | FC2E-E180L | FC2E-E210L | FC2E-E240L | FC2E-E270L |
|------------------------------------|-----------------------|------|-------------|--------------|--------------|-------------|-------------|
| | Anschlussseite rechts | PAW- | FC2E-E150R | FC2E-E180R | FC2E-E210R | FC2E-E240R | FC2E-E270R |
| Gesamt-Kühlleistung ¹ | mi / s-ho | kW | 11,3 / 14,5 | 13,1 / 17,3 | 14,2 / 19,0 | 16,1 / 20,3 | 18,1 / 23,1 |
| Sensible Kühlleistung ¹ | mi / s-ho | kW | 9,1 / 12,1 | 10,3 / 14,1 | 10,9 / 15,0 | 12,4 / 16,2 | 13,6 / 17,8 |
| Wasservolumenstrom | mi / s-ho | l/h | 1945 / 2498 | 2259 / 2979 | 2451 / 3275 | 2766 / 3498 | 3120 / 3972 |
| Wassers. Druckverlust | mi / s-ho | kPa | 19,3 / 30,7 | 24,9 / 41,5 | 31,0 / 53,8 | 17,1 / 26,4 | 16,4 / 25,4 |
| Heizleistung ² | mi / s-ho | kW | 15,8 / 20,7 | 17,9 / 24,3 | 19,4 / 26,8 | 20,8 / 27,5 | 22,8 / 30,4 |
| 4-Leiter-Modelle | Anschlussseite links | PAW- | FC4E-E150L | FC4E-E180L | FC4E-E210L | FC4E-E240L | FC4E-E270L |
| | Anschlussseite rechts | PAW- | FC4E-E150R | FC4E-E180R | FC4E-E210R | FC4E-E240R | FC4E-E270R |
| Gesamt-Kühlleistung ¹ | mi / s-ho | kW | 9,1 / 11,6 | 10,2 / 13,0 | 12,6 / 16,4 | 14,0 / 17,5 | 15,3 / 19,5 |
| Sensible Kühlleistung ¹ | mi / s-ho | kW | 7,6 / 10,1 | 8,4 / 11,2 | 9,9 / 13,4 | 11,0 / 14,2 | 11,8 / 15,5 |
| Wasservolumenstrom | mi / s-ho | l/h | 1567 / 2005 | 1764 / 2243 | 2175 / 2826 | 2409 / 3020 | 2641 / 3359 |
| Wassers. Druckverlust | mi / s-ho | kPa | 11,1 / 17,7 | 14,7 / 23,2 | 27,5 / 45,4 | 15,9 / 24,5 | 14,5 / 22,4 |
| Heizleistung ² | mi / s-ho | kW | 5,8 / 7,3 | 10,0 / 12,8 | 10,1 / 12,9 | 8,3 / 10,3 | 8,2 / 10,5 |
| Wasservolumenstrom | mi / s-ho | l/h | 991 / 1264 | 1729 / 2211 | 1734 / 2227 | 1421 / 1780 | 1407 / 1804 |
| Wassers. Druckverlust | mi / s-ho | kPa | 45,6 / 70,1 | 74,1 / 116,4 | 74,5 / 118,0 | 55,9 / 78,7 | 33,9 / 48,9 |

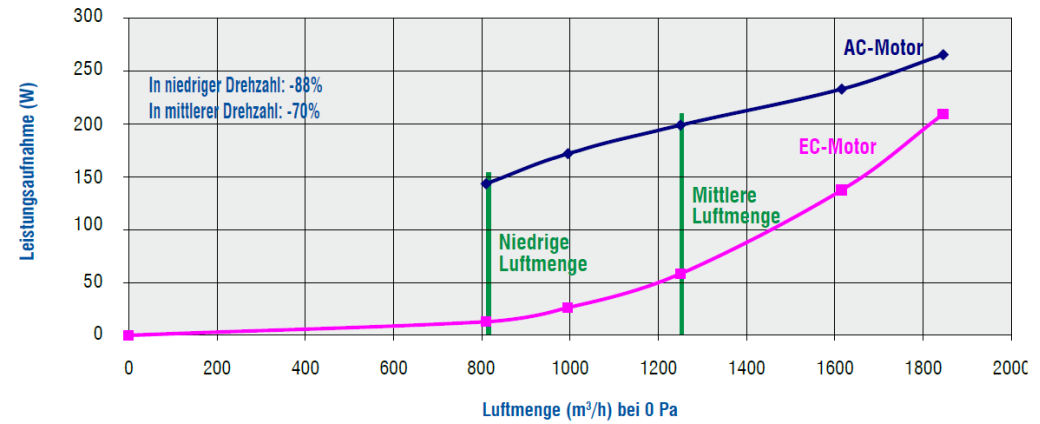
Gebälsekonvektor-Kanalgeräte Technik



| Größe des Gerätes | A (mm) | B (mm) | C (mm) | D (mm) |
|-------------------|--------|--------|--------|--------|
| 07 | 1240 | 41 | 36 | 561 |
| 15 | 1420 | 41 | 36 | 661 |
| 18 | 1420 | 41 | 36 | 661 |
| 21 | 1420 | 41 | 36 | 661 |
| 24 | 1540 | 41 | 31 | 666 |
| 27 | 1540 | 41 | 31 | 666 |

Energieeinsparungen mit EC-Motor - Beispiel eines VH 07

Mit dem EC-Motor (optional) kann eine signifikante Reduzierung des Stromverbrauchs erzielt werden.



Gebläsekonvektor- Wandgeräte (nur AC Geräte möglich)

Gebläsekonvektor-Wandgeräte (AC)



Infrarot-Fernbedienung
Kabellose Fernbedienung
(bei PAW-...IR-Modellen im
Lieferumfang enthalten).



PAW-FC-903TC
Optionale Bedieneinheit.
Kabelfernbedienung.



PAW-FC-RC1
Optionale Bedieneinheit.
Moderne Kabelfern-
bedienung.

Produkthighlights

- 4 Baugrößen
- Kühlleistung: 1,0 bis 3,9 kW
- Heizleistung: 1,4 bis 4,1 kW
- Nur 2-Leiter-Ausführung mit AC-Ventilator

Wichtigste Merkmale und Zubehör

- 2- oder 3-Wege-Ventile als Zubehör lieferbar
- AC-Ventilatormotor mit 3 Drehzahlstufen
- Sehr leise Geräte für optimalen Komfort
- Ästhetisches Design, optimal für Anwendungen in Hotel- und Wohnräumen
- Kabellose Infrarot-Fernbedienung bei PAW-...IR-Modellen im Lieferumfang enthalten
- Wärmeübertragerlamellen mit Hydrophil-Beschichtung für verbesserten Kondensatablauf

Betriebsbereichsgrenzwerte

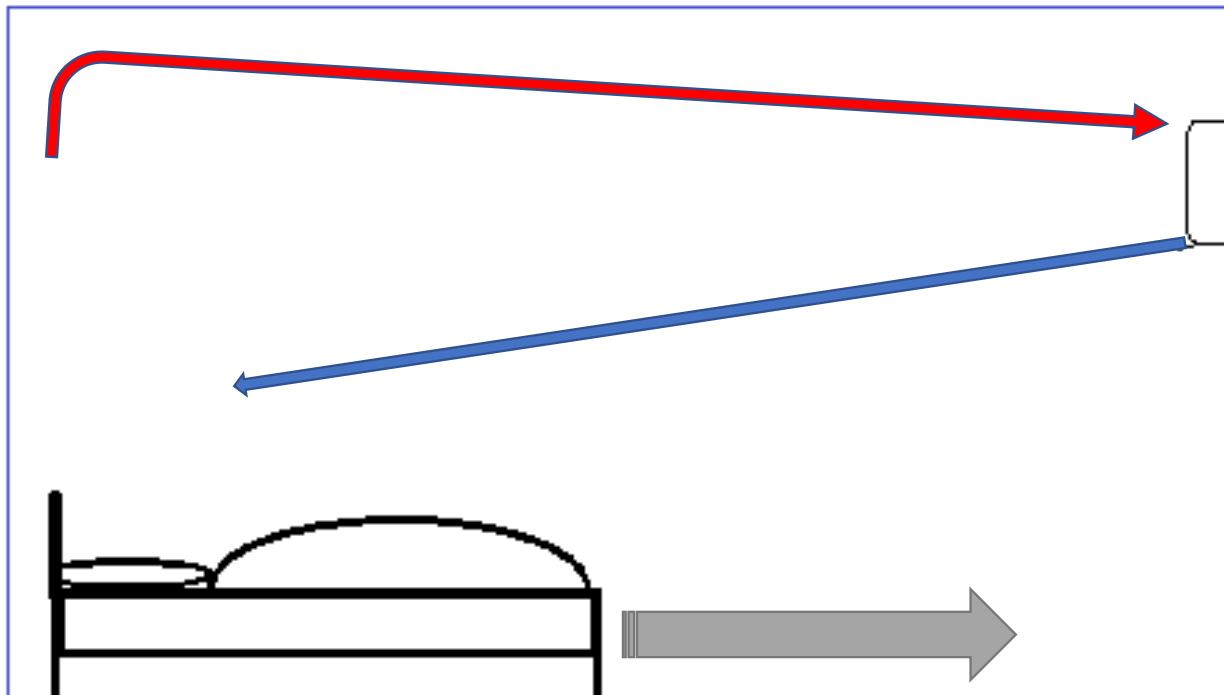
| | |
|-------------------------|-------------|
| Wasservorlauftemperatur | 5 bis 60 °C |
| Raumtemperatur | 6 bis 40 °C |

| | | PAW- PAW- | FC2A-K007 | FC2A-K009 | FC2A-K018 | FC2A-K022 |
|------------------------------------|---------|--------------|-------------|-------------|-------------|-------------|
| | | | FC2A-K007IR | FC2A-K009IR | FC2A-K018IR | FC2A-K022IR |
| Gesamt-Kühlleistung ¹ | mi / ho | kW | 1,3/1,7 | 1,7/2,4 | 3,0/3,5 | 3,1/3,9 |
| Sensible Kühlleistung ¹ | mi / ho | kW | 1,0/1,2 | 1,3/1,9 | 2,3/2,7 | 2,5/3,1 |
| Wasservolumenstrom | mi / ho | l/h | 231/287 | 291/418 | 508/609 | 535/669 |
| Wassers. Druckverlust | mi / ho | kPa | 24,9/30,9 | 27,0/40,0 | 41,3/55,6 | 33,7/45,2 |
| Heizleistung ² | mi / ho | kW | 1,7/2,0 | 2,0/2,7 | 3,2/4,0 | 3,7/4,4 |

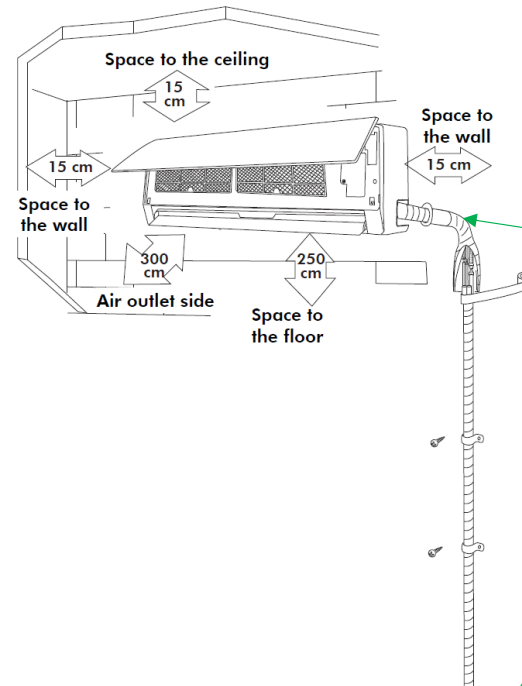
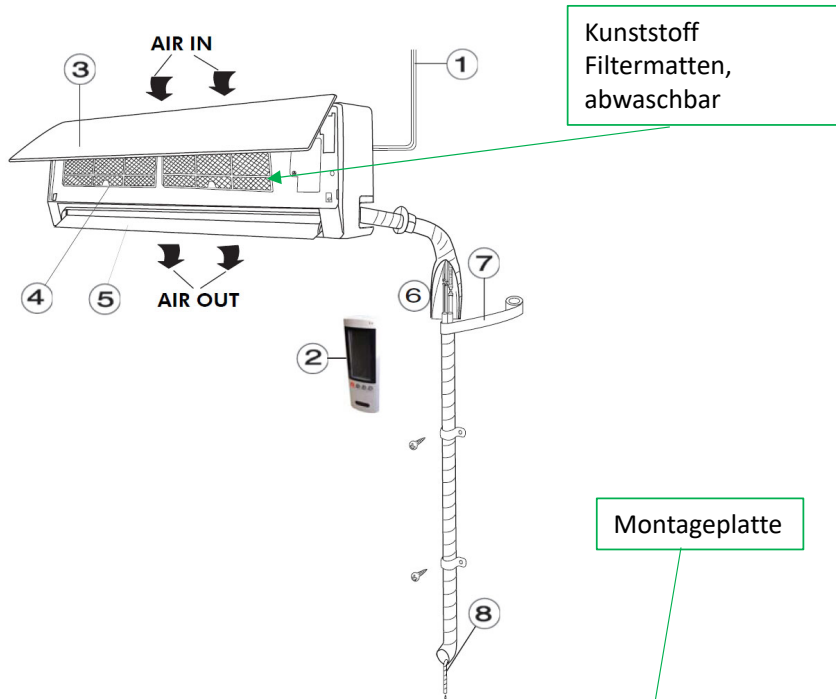
Gebläsekonvektor- Wandgeräte Technik (nur AC Geräte möglich)

Technische Hinweise: Luftführung

Bei der Luftführung der Wandgeräte, wird der Luftstrom häufig leicht geneigt heraus geblasen. Hierbei auf Zegerscheinungen achten!

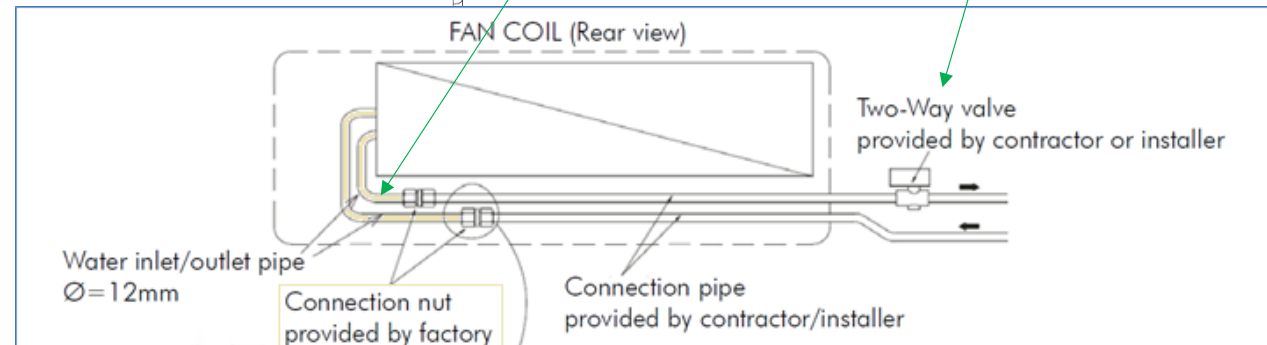
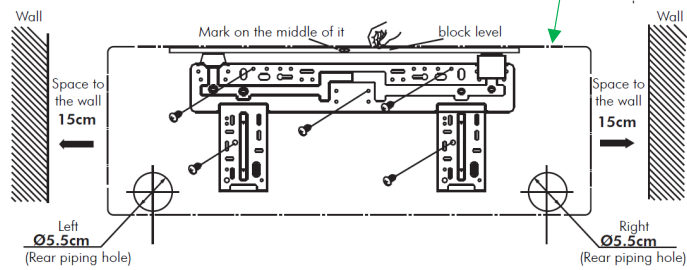


Gebläsekonvektor- Wandgeräte Technik (nur AC Geräte möglich)



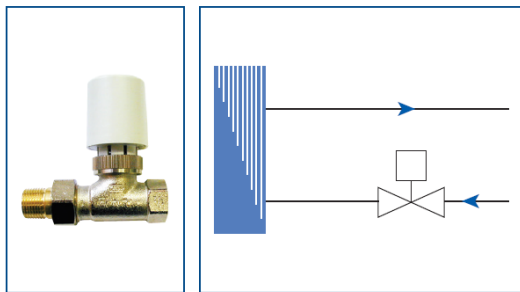
Werkseitige Anschluss-Leitung

Im Gerät ist KEIN Platz für die Ventile!

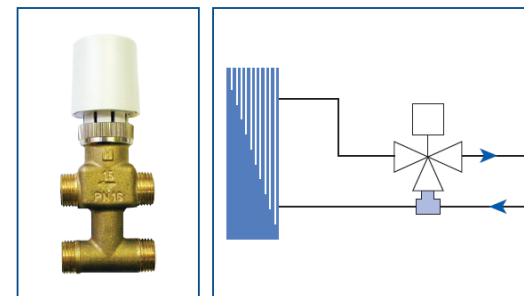


Gebläsekonvektoren Technik → Optionen Ventile

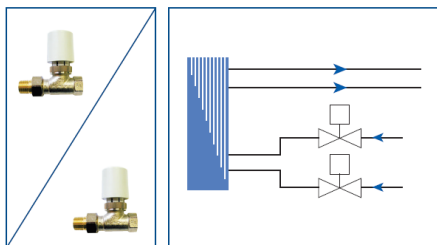
2-Wege-Ventil - 2-Leiter-System
230 Volt / Thermischer Stellantrieb



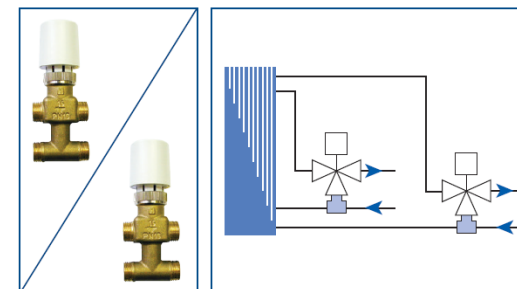
3-Wege-Ventil - 2-Leiter-System
230 Volt / Thermischer Stellantrieb



2-Wege-Ventil - 4-Leiter-System
230 Volt / Thermischer Stellantrieb



3-Wege-Ventil - 4-Leiter-System
230 Volt / Thermischer Stellantrieb



Gebläsekonvektoren Technik → Optionen Regelungen

Kabelfernbedie- nung (AC)



PAW-FC-903TC

Der Regler verfügt über alle Funktionen für die optimale Regelung von 2-Leiter-Modellen mit AC-Ventilatoren. Mit seiner großen LCD-Anzeige und dem klar strukturierten Tastenfeld ist er intuitiv zu bedienen und in vielfältigen Umgebungen einsetzbar.

Vorteile:

- Nur für 2-Leiter-Modelle mit AC-Ventilator
- Hintergrundbeleuchtete LCD-Anzeige
- 3-stufige Ventilator Drehzahlregelung
- Energiesparbetrieb

Moderne Kabel- fernbedienung (AC)



PAW-FC-RC1

Dieser spezielle Regler ermöglicht einen höheren Komfort im Heizbetrieb. Mit dem zum Lieferumfang gehörenden Temperatursensor kann der Ventilatorbetrieb bei zu niedrigen Wasservorlauf-temperaturen gestoppt werden, um bei Heizbetrieb kalte Zugluft zu vermeiden.

Vorteile:

- Für 2-Leiter- und 4-Leiter-Modelle mit AC-Ventilatoren
- Automatische Heizen/Kühlen-Umschaltung (zur Vermeidung von Zugluft)
- Raumthermostat
- 3 Ausgänge, 230-V-Relais für Ventilatorregelung
- 2 Ausgänge, 230-V-Relais für Heizen/Kühlen-Umschaltung
- Einbindung in GLT-Systeme als Modbus-RTU-Slavegerät
- 1 Digitaleingang für Anwesenheitserfassung (Kartenschalter)
- 1 Analogeingang für Temperatursensor

Kabelfernbedie- nung (EC)



PAW-FC-907TC

Der Regler in hochwertigem, elegantem Design mit hintergrundbeleuchtetem LCD-Anzeigefeld ist für die Installation in vielfältigen Umgebungen wie z. B. Büros, Hotels und privaten Wohnräumen geeignet. In Kombination mit den Gebläsekonvektor-Modellen mit EC-Ventilatoren kann der Benutzer die Vorteile einer höheren Leistung und besseren Effizienz für Energieeinsparungen voll ausnutzen.

Vorteile:

- Für 2-Leiter- und 4-Leiter-Modelle mit EC-Ventilatoren
- Hintergrundbeleuchtete LCD-Anzeige mit Touch-Tasten
- Möglichkeit zum Einstellen der Ausgangssignalspannung für die Drehzahlstufen
- Energiesparbetrieb
- Einbindung in GLT-System über Modbus
- 1 Digitaleingang für Anwesenheitserfassung (Kartenschalter)

Bedieneinheit für Einbau in Truhen (AC)



PAW-FC-RCFS

Einfache Bedieneinheit für den Einbau in 2-Leiter- und 4-Leiter-Truhenmodelle mit AC-Ventilatoren.



Nur bei Wandgeräten

Infrarot-Fernbedienung

Kabellose Fernbedienung
(bei PAW-...IR-Modellen im
Lieferumfang enthalten).